



# HELMAC

weighing food machines • retail data systems

## GP1COLOR

### BILANCE DA NEGOZIO E SUPERMERCATO SERIE GP 1 A COLORI



Bilance da negozio e supermercato, ad elevate prestazioni. Dotate di stampante / etichettatrice con riavvolgitore ad elevata velocità di stampa. Il nuovo design lascia completamente libero il piano di pesatura agevolando il lavoro di chi la utilizza.

Bilance, registratori di cassa e soluzioni per il retail

## CARATTERISTICHE

- Doppio display TFT 7" a colori.
- Tastiera meccanica e impermeabile, a 80 tasti di cui 40 per PLU a richiamo diretto (80 a doppia battuta) e 40 tasti operativi.
- Stampante / Etichettatrice termica (utilizzabile con carta termica). Risoluzione 8 dots/mm.  
Larghezza di stampa fino a 55mm.  
Larghezza max. del rotolo 63 mm, diametro esterno 110mm.
- Gruppo di stampa facilmente accessibile sia per la manutenzione che per il cambio rotolo
- Base in ALLUMINIO PRESSOFUSO e corpo in acciaio inox e polimero.
- Piatto 375x315mm (LxW) in acciaio inox.
- Alimentazione 230Vac completa di batterie interne di emergenza ricaricabili da 24Vdc.

## FUNZIONI

- Modo operativo selezionabile: a scontrino, peso prezzatrice, articolo singolo o self-service.
- Funzione di "Etichettatura Al volo" per chi vuole poter stampare etichette, su carta adesiva, tra uno scontrino e l'altro
- 20 operatori.
- Archivio 7000 PLU, 80 a richiamo diretto.
- 50 gruppi PLU.
- 8 tare preimpostate e memoria 20 tare attive per operatori.
- 999 liste ingredienti.
- 99 liste tracciabilità prodotti.
- 4 aliquote IVA, con funzione di scorporo.
- 10 messaggi pubblicitari a cui è possibile associare varie immagini.
- Eliminacode.
- 8 tipologie di pagamento.
- 3 livelli di password programmabili.
- Associazione di immagini a ogni plu.
- Memorizzazione e riapertura scontrini giornalieri.
- Storni, sconti, offerte speciali, rapporti di vendita oraria, gestione Cliente.
- Totali operatori, PLU, gruppi merceologici, aliquote IVA e tipo di pagamento di breve e lungo periodo.
- Modo di lavoro a priorità PLU.
- Stampa logo, codici a barre EAN13 ed EAN8, talloncini di totale, lotto, glassatura.
- Gestione dei loghi e manutenzione del firmware con software HLL (HeImac Label Loader), scaricabile dal sito.

## SEZIONI I/O

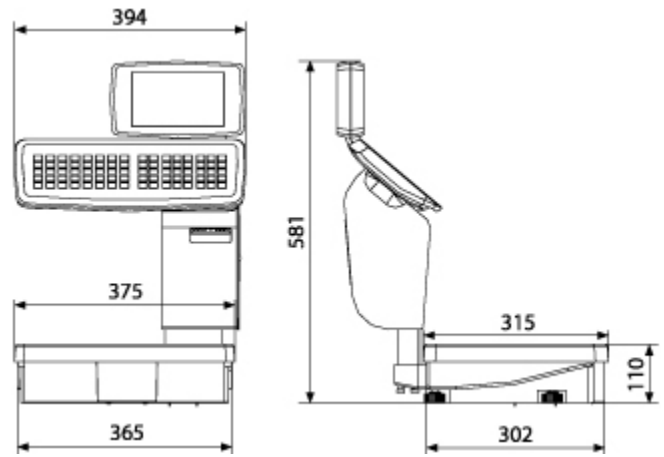
- 2 interfaccia RS232 per collegamento a PC, modem, scanner, registratore di cassa.
- Interfaccia RS485 per collegamento fino a 16 bilance GP in rete.
- Ethernet (opzionale).

## PARTICOLARE 1



Display lato cliente ad elevate prestazione

## PARTICOLARE 2



Dimensioni in mm



## WEIGHING FOOD MACHINES - RETAIL DATA SYSTEMS



[www.helmac.it](http://www.helmac.it)



**HEAD OFFICE AND WAREHOUSE**  
Via della Fisica, 18  
41042 Fiorano Modenese (MO) - Italy

**BRANCH OFFICE**  
Via Martiri della Liberazione, 21  
26016 Spino d'Adda (CR) - Italy

SALES AND TECHNICAL ASSISTANCE SERVICE